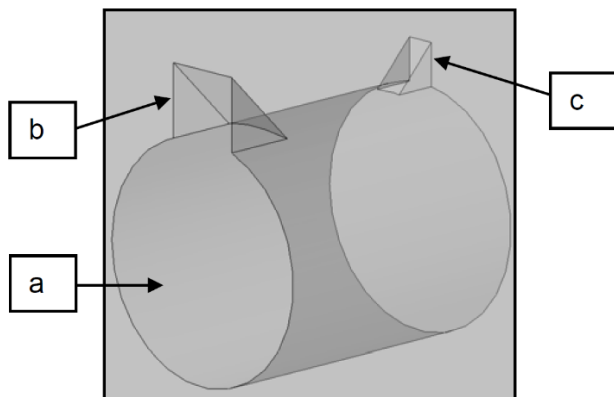


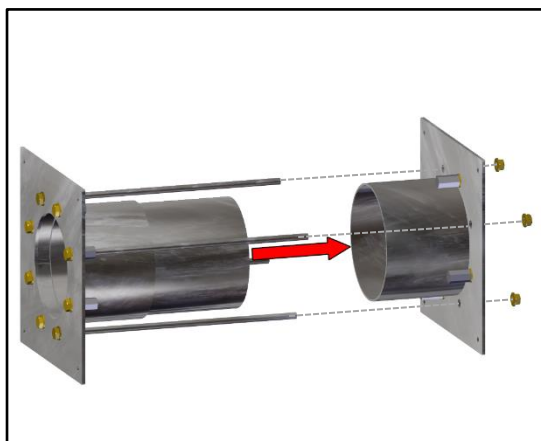
**Vaihe 1.**



1. Pora sopiva reikä **a** seinään.  
Katso taulukko 1, sivu 3.
2. Tee juotosaukot **b** (n. 90 x 90 x 45°) ja **c** (n. 30 x 50 x 45°) piikkaamalla tai vasaran ja taltan avulla.

**Vaihe 2.**

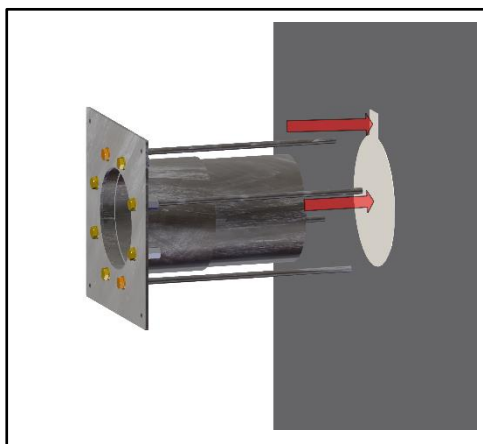
Suojan puoli



1. Irroita takakansi avaamalla ruuvitankojen (4 kpl) mutterit aluslevyineen (M10).

**Vaihe 3.**

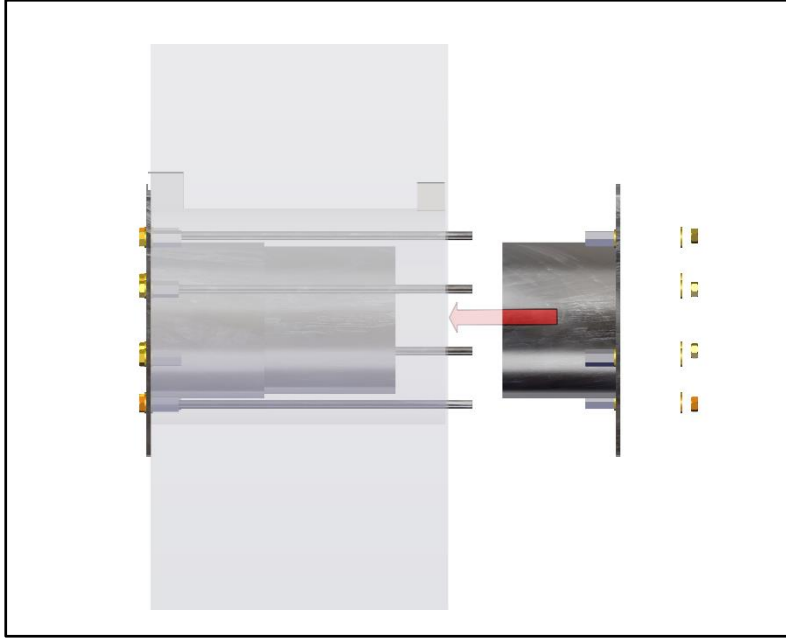
Suojan puoli



1. Keskitä ja kiinnitä etukansi putkineen sekä kierretankoineen suojan puolen seinään (esim. M6 x 40 ruuveilla). Huom. Ruuvit ja propot eivät kuulu toimitukseen.

**Vaihe 4.**

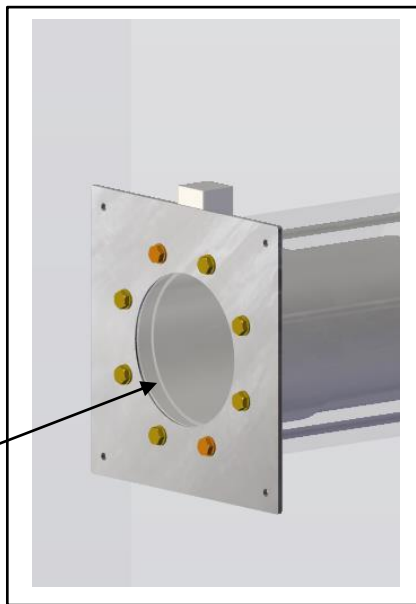
Suojan  
puoli



1. Kiinnitä takakansi kierretankoihin aluslevyin ja mutterein.  
Tarkista, että putki on symmetrisesti kansien välissä.

**Vaihe 5.**

Suojan  
puoli



Sauman tiivistys

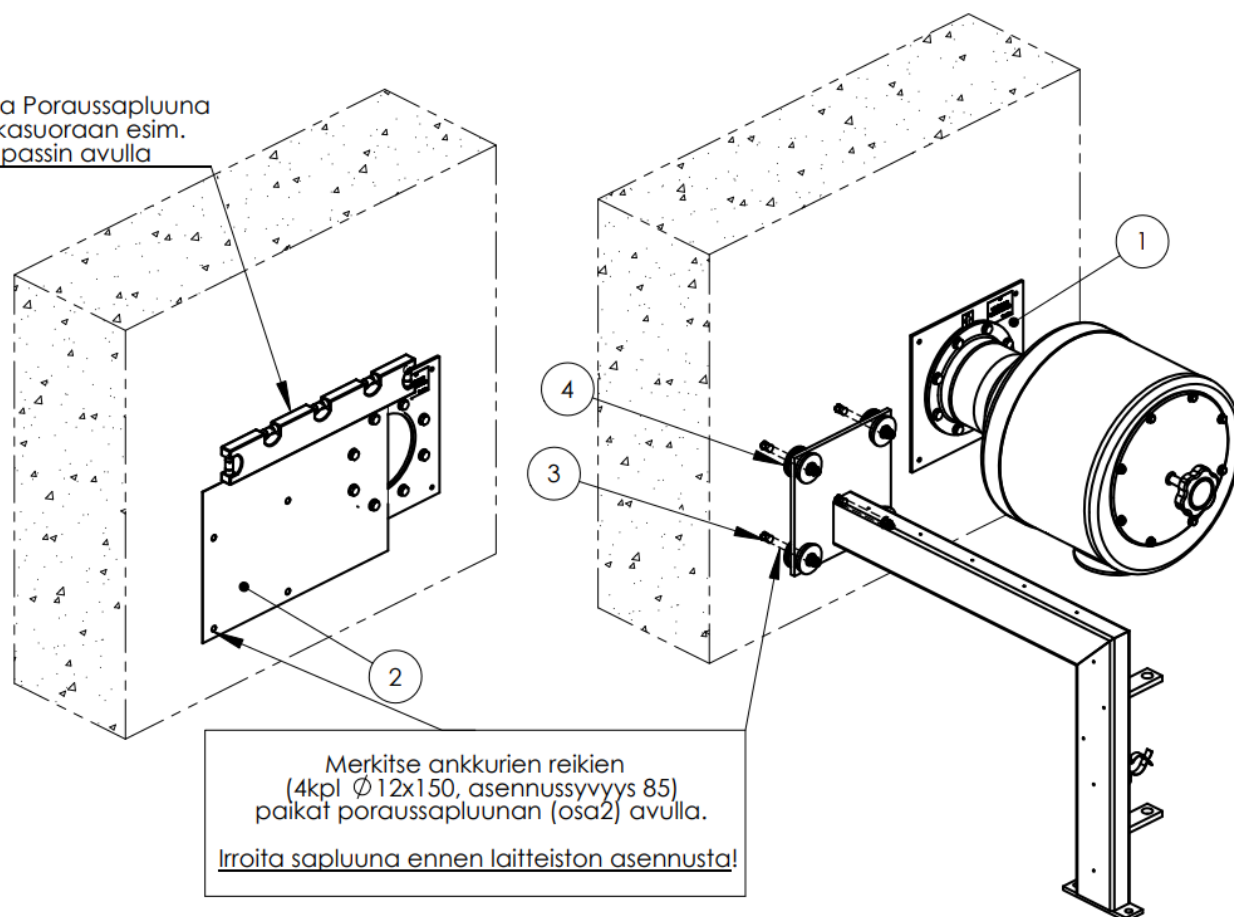
1. Tiivistä molemmat kannen ja putken väliset saumat akryylipohjaisella palomassalla.  
(Esim. Hilti CFS-S ACR)  
Massa ei kuulu toimitukseen.

### Vaihe 6.

1. Suorita juotosvalu S600 tai S1000 juotosbetonilla.

### Vaihe 7.

Aseta Poraussapluuna vaakasuoraan esim. vatupassin avulla



1. Lämpivienti NS 150
2. Poraussapluuna 333 x 500 mm
3. Ankkuri M12 x 150 Hilti HSA
4. Aluslevy