

KÄYTTÖKOHTEET:

- ✓ S1-luokan väestönsuojat
- ✓ Sirpalesuojaukseen
- ✓ Painesuojaukseen
- ✓ Sotilaskohteiden suojaukseen



SO-1 paine- ja kaasutiivisovi:

Temetin SO-1 ovet on suunniteltu pysäyttämään paineaaltojen eteneminen suojatilaan. Ovi on mahdollista avata ja sulkea molemmilta puolilta.

Ovi valmistetaan Suomessa Temetin tehtaalla. SO-1S ovi suojaa räjähdysten sirpalevaikutuksilta paksummalla ovilevyllä. Karmin muotoilussa on huomioitu raudituksen vaatima tila ja rakenne on optimoitu siten, että paineaallon vaikutukset saadaan siirrettyä ympäröivään seinään.

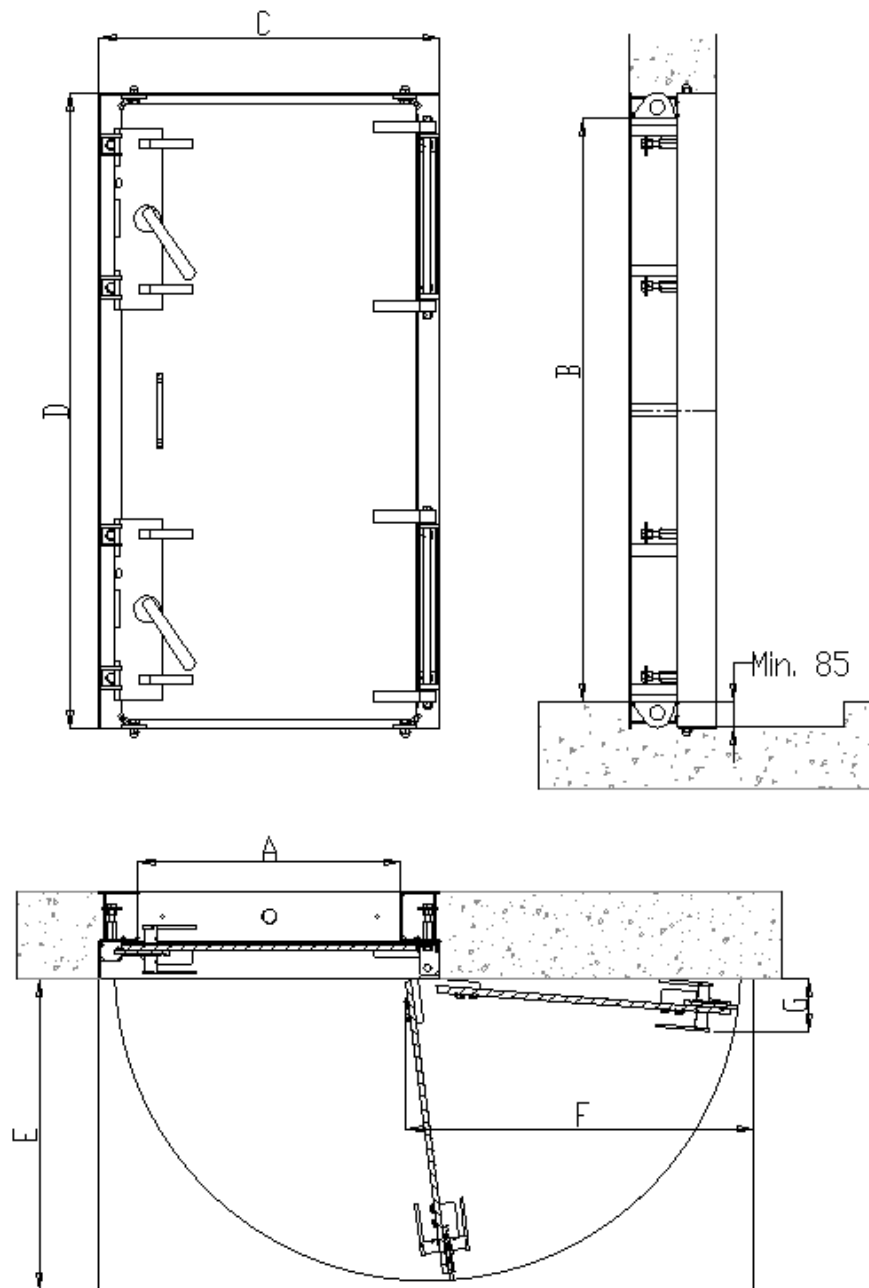
Räjähdyspainetta ja kaasuja kestävä tiiviste takaa suojaan ylipaineen ja suojaa myrkyllisiltä kaasuilta.

Ovi on maalattu korroosionkestävällä epoksi-pohjamaalilla kuljetuksen ja varastoinnin ajaksi.

Ominaisuudet:

- Karmi on valmistettu hitsaamalla
- Varastokoot 900 x 2000 mm ja 1200 x 2000 mm
- Ovilevyn paksuus 20 mm tai 30 mm
- Kaasutiivis ja sirpalesuojattu
- Mahdollista avata ja sulkea molemmilta puolilta
- Helppo ja nopea asentaa nostolenkkien ansiosta
- Voidaan asentaa kynnyksettömänä
- Saatavilla myös muita kokoja

Eurofins Expert Service Oy on myöntänyt tuotteelle tuotesertifikaatin EUFI29-19001966-C.



SO-1 vakio ovi koot ja niiden päämitat:

A	B	C	D	E	F	G	SO-1 (kg)	SO-1s (kg)
900	2000	1170	2180	1020	1120	180	520	690
1200	2000	1470	2180	1420	1420	180	750	972
1500	2000	1770	2180	1720	1720	180	1020	1292