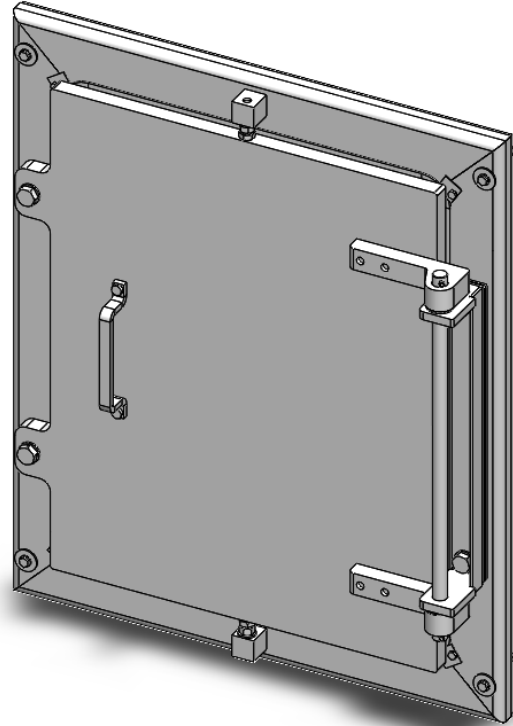


### KÄYTTÖKOHTEET:

- ✓ *S1-luokan väestönsuojat*
- ✓ *Hätäpoistumiseen*
- ✓ *Sirpalesuojaukseen*
- ✓ *Painesuojaukseen*
- ✓ *Hätäpoistumiskuilut*
- ✓ *Huoltoluukkuna*
- ✓ *Savunpoistoon*



### SAN suojaluukut:

SAN-luukku voidaan käyttää ulospäin väestönsuojaan asennetun luukun kätisyyden korjaamiseen. Korjauksen jälkeen luukku aukeaa asetusten mukaisesti suojaan sisäänpäin.

Luukun käyttö vaatii yksittäishyväksynnän paikalliselta viranomaiselta.

Luukku on maalattu korroosionkestävällä epoksipohjamaalilla kuljetuksen ja varastoinnin ajaksi.

- Varastokoko 600 x 800 mm
- Luukkulevyn paksuus 30 mm
- Kaasutiivis ja sirpalesuojattu
- Asennetaan hitsaamalla vanhaan luukkuun