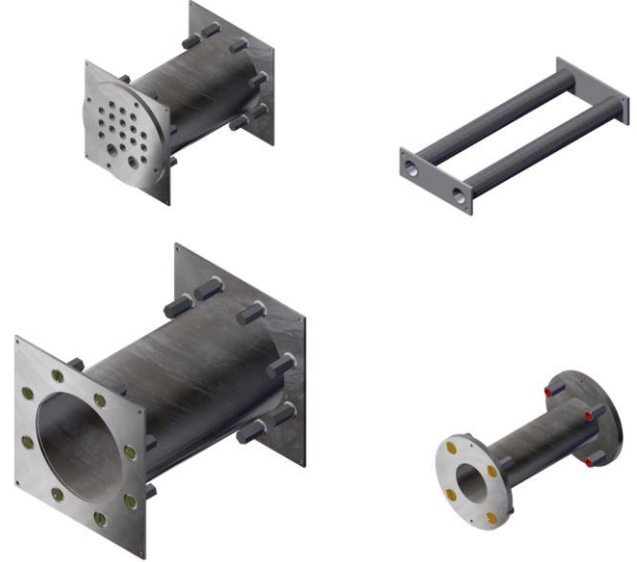


### KÄYTTÖKOHTEET:

- ✓ Vesi- ja lämpöputkille
- ✓ Jäähdytysputkille
- ✓ Viemäriputkille
- ✓ Ilmanvaihdolle
- ✓ Sähkökaapeleille
- ✓ Sprinklerputkille
- ✓ Ylipainemittarille
- ✓ IVL-1 ilmanvaihtolaitteelle



### LVIS-läpiviennit:

Temetin LVIS-läpiviennit on suunniteltu asennettavaksi betonirakenteisiin erilaisten putkien, kanavien tai sähkökaapeleiden kaasutiiviiksi läpivienniksi.

Läpiviennit on mitoitettu yleisempien putkien ja kaapeleiden mukaisesti. Sähkö- ja LV-läpivienneissä on tiivistämistä varten valmiit kierteet sulkutulpile ja holkkitiivisteille.

Valitsemalla tarkoitukseen suunniteltu ja tyyppihyväksytty läpivienti saadaan ylläpidettyä ylipaine ja varmistettua tilan kaasutiiveys. Lisäksi läpiviennit suojaavat ulkopuolisilta paine- ja paineaaltokuormituksilta.

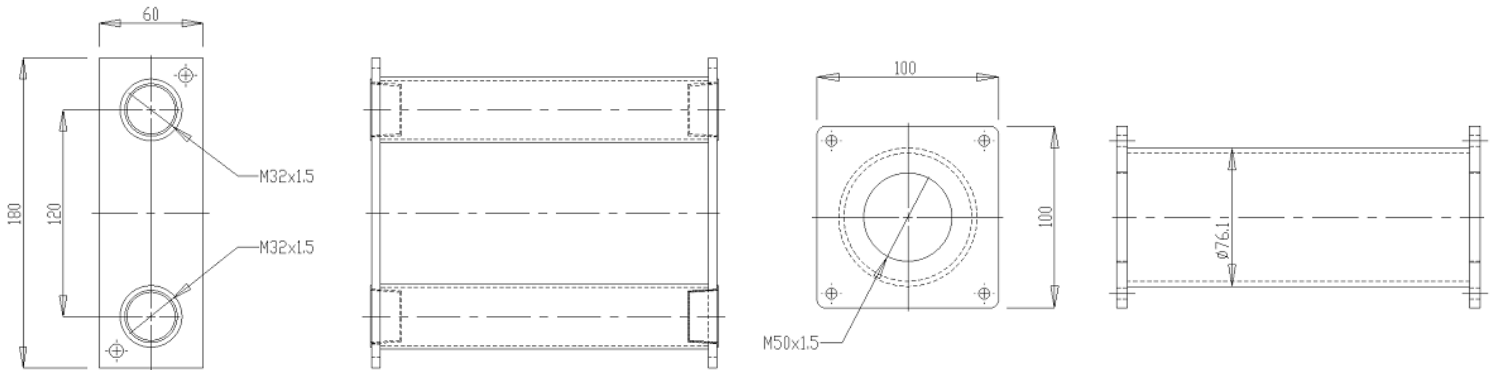
### Ominaisuudet:

- Valmistettu hitsaamalla
- Varastokoot 300 mm - 400 mm seinän vahvuuksille
- Läpivienneissä laipat molemmin puolin
- Kaasu- ja painetiiviitä
- Varustettavissa sirpalesuojauksella
- 160 mm läpivienti voidaan varustaa Roihupalorajoittimella
- Sähkökannet täyttävät sirpalesuojausvaatimuksen
- Suunniteltu kestäämään lain vaatiman vähintään 50 vuoden käyttöiän
- Konepedit voidaan varustaa siirtolaatikolla

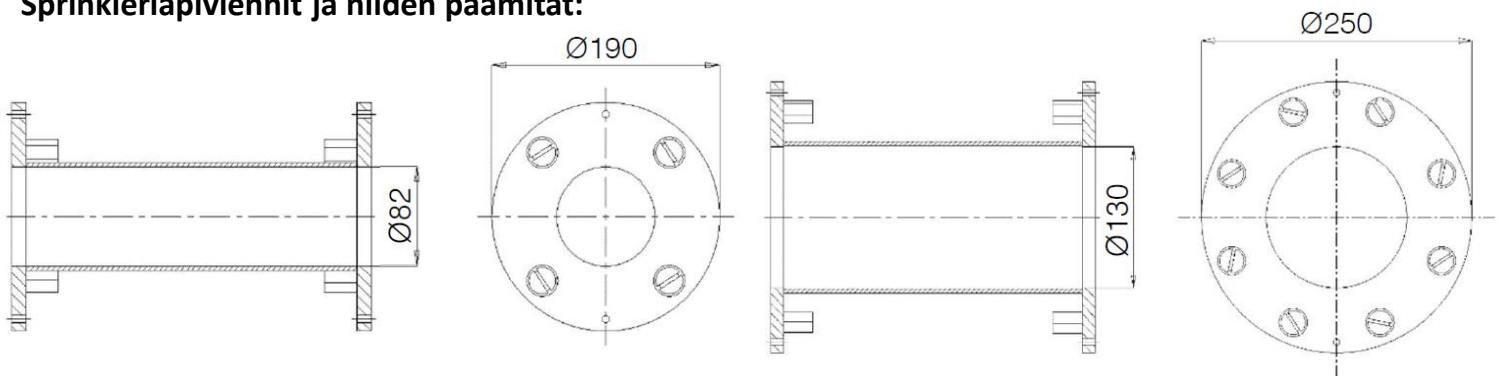
Läpiviennit on kuumasinkitty standardin SFS-EN ISO 1461 mukaisesti.



### LVIS-läpiviennit ja niiden päämitat:

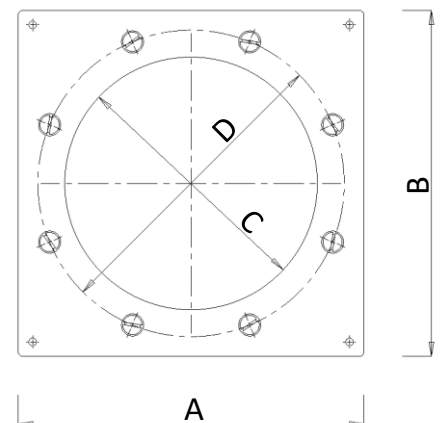


### Sprinklerläpiviennit ja niiden päämitat:



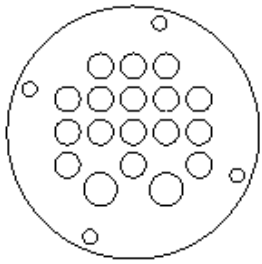
### Iv-läpiviennit ja niiden päämitat:

Läpivienti	A	B	C	D	IS-1s
LP-1/160	240	240	Ø 160	Ø 205	5,1 kg
LP-1/200	315	315	Ø 210	Ø 267	9,1 kg
LP-1/250	360	360	Ø 263	Ø 319	13,8 kg
LP-1/300	410	410	Ø 310	Ø 371	19 kg
LP-1/400	515	515	Ø 405	Ø 479	37,1 kg
LP-1/500	Ø 610	-	Ø 500	Ø 580	56 kg
LP-1/400x200	520	320	400 x 200	460 x 260	22,8 kg
LP-1/500x300	598	398	500 x 300	550 x 350	42 kg

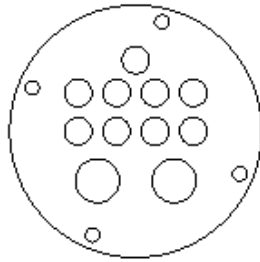


### SJ-150 sähköläpiviennin kannen valinta:

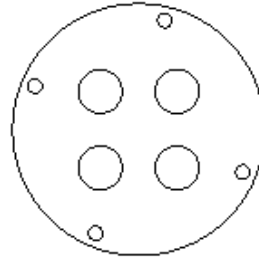
Kansityyppi	Reikien määrä	Kaapelin Ø mm	Holkkitiiviste
Kansi 1	16 kpl M20 2 kpl M32	9 - 13 mm 14 - 21 mm	M20 M32
Kansi 2	9 kpl M25 2 kpl M40	11 - 16 mm 19 - 27 mm	M25 M40
Kansi 3	4 kpl M40	19 - 27 mm	M40
Kansi 4	3 kpl M25 1 kpl M40 1 kpl M50 1 kpl M63	11 - 16 mm 19 - 27 mm 24 - 35 mm 32 - 42 mm	M25 M40 M50 M63



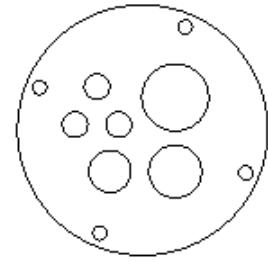
Kansi 1



Kansi 2



Kansi 3



Kansi 4