

### KÄYTTÖKOHTEET:

- ✓ S1-luokan väestönsuojat
- ✓ Tuuletusputket
- ✓ Raitisilmaputket
- ✓ Savunpoistoputket



### Ilmanottoputket ja siirtolaatikat:

Riippuen suojan sijainnista rakennuksessa, ilmanoton reitittäminen voi olla lyhyemmän tai pidemmän matkan takana. Temetin ilmanotto-putket ja siirtolaatikat ovat ratkaisu väestönsuojan kuin väestönsuojan ilmanoton varmistamiseen.

Halkaisijaltaan 160 mm kokoisien ilmanotto-putken suurin laskennallinen pituus on virtausvas-  
tuksen takia 15 metriä, jossa jokainen 90 asteen mutka vastaa yhtä metriä. Yli 15 metrin putket on tehtävä halkaisijaltaan 200 mm kokoisella ilmanotto-putkella kokomatkalta.

Jos ilmanottoputki on seinän vieressä sortuma-  
alueella, tulee se suojata 100 kN:n suuruiselta sortumakuormalta. Temet tuotteilla tämä onnis-  
tuu betonoimalla ilmanottoputki alapäästä.

### Ominaisuudet:

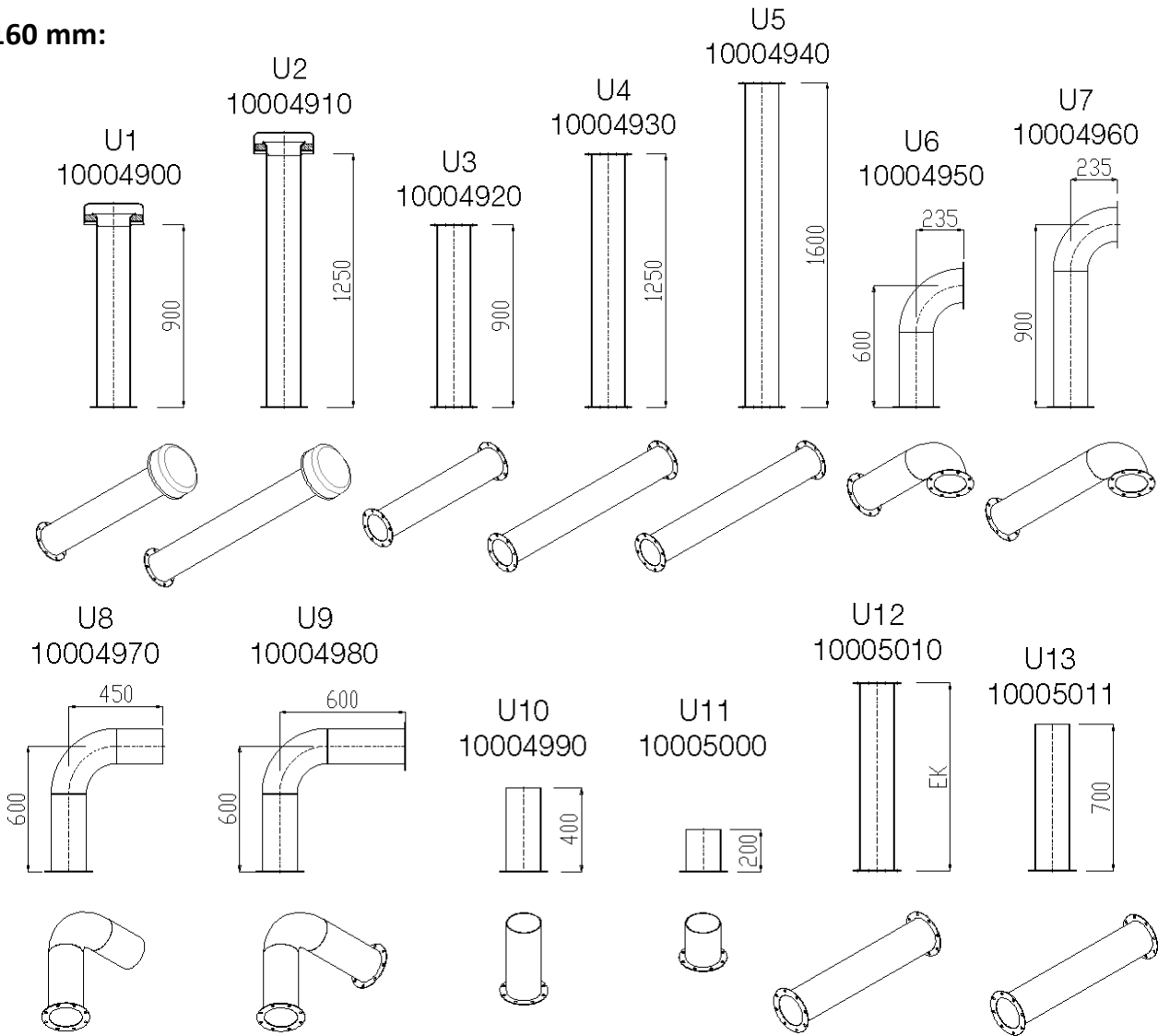
- Käytetään S1-luokan suojissa ilmanvaihtolait-  
teen tai ylipaineventtiilin ilmanottoon
- Helppo asentaa laippakiinnityksellä
- Suunnitellaan kohdekohtaisesti
- Ratkaisu ilmanoton varmistamiseen
- Ilmanotto-putkessa olevan hatun alareunan on oltava vähintään 800 mm maanpinnasta.

Kuumasinkitty SFS-EN ISO 1461 -standardin mukaisesti.



### Ilmanottoputket ja niiden mitat

Ø160 mm:



Ø200 mm:

