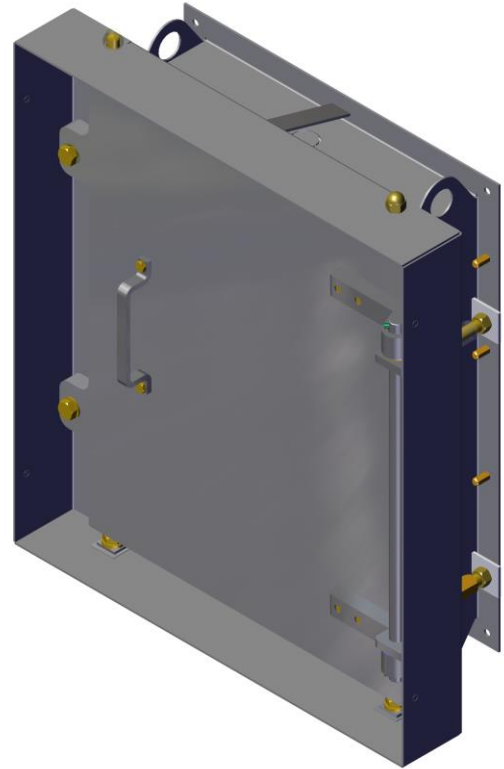


KÄYTTÖKOHTEET:

- ✓ S1-luokan väestönsuojat
- ✓ Häätäpoistumiseen
- ✓ Sirpalesuojaukseen
- ✓ Painesuojaukseen
- ✓ Häätäpoistumiskuilut
- ✓ Huoltoluukkuna
- ✓ Savunpoistoon
- ✓ Sotilaskohteiden suojaukseen



HS-1 suojaluukut:

Temetin HS-1 suojaluukut on suunniteltu pysäyttämään paineaaltojen eteneminen suojatilaan. Luukku on mahdollista avata ja sulkea suojan sisäpuolelta kahdella pultilla.

Suojaluukkuja on saatavilla myös salparatkaisulla, jolloin luukku on avattavissa sekä suljettavissa molemmin puolin. Karmin muotoilussa on huomioitu raudoituksen vaatima tila ja rakenne on optimoitu siten, että paineaallon vaikutukset saadaan siirrettyä ympäröivään seinään.

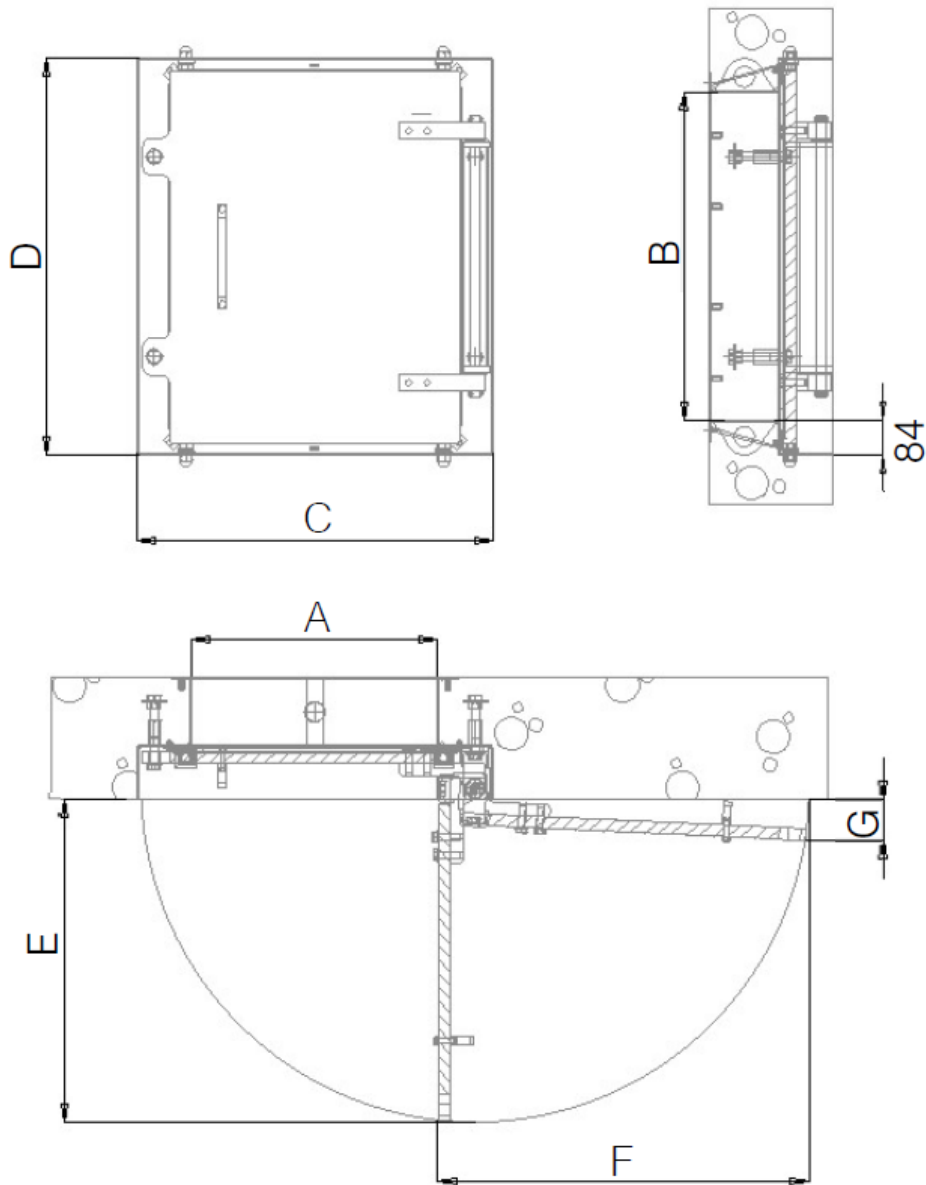
Luukku voidaan varustaa lämpöeristetyllä LEL-savunpoistoluukulla.

Luukku on maalattu korroosionkestävällä epoksipohjamaalilla kuljetuksen ja varastoinnin ajaksi.

Ominaisuudet:

- Karmi on valmistettu hitsaamalla
- Varastokoot 600 x 800 mm ja 700 x 1200 mm
- Luukkulevyn paksuus 30 mm
- Kaasutiivis ja sirpalesuojattu
- Käätisyys vaihdettavissa valun jälkeenkin
- Helppo ja nopea asentaa nostolenkkien ansiosta
- Saatavilla myös muita kokoja ja sulkumekanismieja

Eurofins Expert Service Oy on myöntänyt tuotteelle tuotesertifikaatin C-1143-06.



HS-1 vakioluukun koot ja niiden päämitat:

A	B	C	D	E	F	G	SO-1s (kg)
600	800	870	970	790	900	100	228
700	1200	970	1370	890	1000	100	341